



Департамент по социальным вопросам  
администрации города Ишима  
Организация дополнительного образования  
«Муниципальное автономное учреждение  
«Центр дополнительного образования детей города Ишима»

Программа согласована и  
рекомендована  
педагогическим советом  
ОДО МАУ ЦДОДГИ  
Протокол № 2 от 31.05.2023 г.

Утверждаю:  
Директор ОДО МАУ ЦДОДГИ

\_\_\_\_\_ Н.А. Башкирева

31.05.2023

## ДОПОЛНИТЕЛЬНАЯ ОБЩЕОБРАЗОВАТЕЛЬНАЯ ОБЩЕРАЗВИВАЮЩАЯ ПРОГРАММА «АвтоМастер»

**Направленность:** техническая  
**Объем обучения:** 72 часа  
**Срок реализации:** 1 год  
**Возрастная категория:** 6-12 лет

Автор-составитель:  
**Мамонтов Вячеслав Александрович,**  
педагог дополнительного образования

г. Ишим  
2023г.

## ПОЯСНИТЕЛЬНАЯ ЗАПИСКА

Программа составлена на основе авторской программы «Академия творчества», 2013 год, Л.Ф Воробьева и предназначена для получения учащимися первоначальной технической компетенции через организацию практической деятельности в области начального технического моделирования.

Нормативно-правовой и документальной основой дополнительной общеразвивающей программы объединения «АвтоМастер» являются:

- Федеральный закон от 29.12.2012 г. № 273-ФЗ «Об образовании в Российской Федерации»;
- Концепция развития дополнительного образования детей до 2030 года (утвержденная распоряжением правительства РФ от 31.03.2022 № 678-р);
- Приказ Министерства просвещения РФ от 27 июля 2022 г. № 629 «Об утверждении Порядка организации и осуществления образовательной деятельности по дополнительным общеобразовательным программам»;
- Приказ Министерства образования и науки РФ от 23 августа 2017 года № 816 «Об утверждении Порядка применения организациями, осуществляющими образовательную деятельность, электронного обучения, дистанционных образовательных технологий при реализации образовательных программ»;
- Письмо Министерства просвещения РФ от 19.03.2020 г. № ГД-39/04 «О направлении методических рекомендаций» (Методические рекомендации по реализации образовательных программ начального общего, основного общего, среднего общего образования, образовательных программ среднего профессионального образования и дополнительных общеобразовательных программ с применением электронного обучения и дистанционных образовательных технологий);
- Методические рекомендации по проектированию дополнительных общеразвивающих программ (приложение к письму Министерства образования и науки РФ от 18.11.2015 № 09-3242);  
СП 2.4.3648-20 "Санитарно эпидемиологические требования к организациям воспитания и обучения, отдыха и оздоровления детей и молодежи", утвержденные постановлением Главного государственного санитарного врача Российской Федерации от 28 сентября 2020 г. N 28.
- Положение об единых требованиях к дополнительным общеобразовательным общеразвивающим программам ОДО МАУ ЦДОДГИ.

**Новизна программы** обусловлена тем, что, решая самые различные воспитательные и учебно-образовательные задачи, работая на конечный предполагаемый результат, программа ставит перед собой основную педагогическую цель — непрерывный рост личности обучающихся, развитие и расширение у них творческих способностей средствами уникального искусства технического моделирования.

ДООП «АвтоМастер» ежегодно обновляется с учетом развития науки, техники, культуры, экономики, технологий и социальной сферы.

**Актуальность программы** ориентирована на решение задач Концепции развития дополнительного образования детей до 2030 года. Начальное автомоделирование является наиболее удачной формой для развития познавательных процессов и воспитания детей. Учащиеся познакомятся и научатся изготавливать модели машин. В отличие от типовых данная программа предлагает широкий спектр деятельности детей: создание макетов и моделей, игры и соревнования с этими моделями.

**Направленность программы** – техническая.

**Педагогическая целесообразность** программы заключается в том, что она разработана с учетом требований современных образовательных технологий и способствует развитию у детей образного и пространственного мышления, фантазии.

**Цель:** создание условий для творческого и личностного развития младших школьников, а также начальное формирование системы технических понятий.

**Задачи:**

**Обучающие:**

- научить приемам и правилам пользования инструментами ручного труда, приемам работы с бумагой, картоном и другими материалами, способам соединения деталей;
- научить изготавливать своими руками простейшие машины;
- обучить продуктивному использованию интернет-технологий;
- формировать навыки организации самостоятельной работы.

**Воспитательные:**

- воспитывать культуру труда, нравственные качества, умение детей слушать друг друга и вырабатывать общую позицию в коллективных формах деятельности;
- прививать навыки свободного общения друг с другом и педагогом;
- способствовать воспитанию эстетического вкуса.

**Развивающие:**

- развивать познавательный интерес учащихся, пространственные представления и двигательную сферу учащихся, а также память, внимание, творческое мышление, воображение фантазию, сообразительность;
- формировать углубленные знания по истории развития техники, навыки умственных действий (сравнение, сопоставление, составление плана предстоящей работы);
- стимулировать поиск нестандартных решений, творческое мышление, технические способности;
- формировать и развить творческие способности обучающихся;
- адаптировать обучающихся к жизни в обществе.
- удовлетворить иные образовательные потребности и интересы обучающихся, не противоречащих законодательству Российской Федерации, осуществляемых за пределами федеральных государственных образовательных стандартов и федеральных государственных требований.

**Форма обучения:** очная. Занятия аудиторные с обучающимися одного возраста проводятся по группам.

**Форма реализации:** с применением дистанционных технологий и/или электронного обучения

**Адресат программы.**

**Целевая аудитория:** дети в возрасте от 6 до 12 лет.

**Психолого-педагогическая характеристика:** Работа в объединение строится на принципе лично-ориентированного подхода. Возрастные, психофизиологические особенности детей, базисные знания, умения и навыки соответствуют данному виду деятельности. Детям этой возрастной группы свойственна повышенная активность, стремление к деятельности, происходит уточнение сфер интересов, увлечений. Учебная деятельность приобретает смысл как работа по саморазвитию и самосовершенствованию. Учащиеся, занимающиеся по программе, имеют равные возможности для проявления своих творческих способностей, а также могут сравнить свои достижения с успехами других детей. Занятия по настоящей программе обеспечивают «ситуацию успеха», что создает благоприятные условия для социализации ребенка. Уровень развития детей при приеме в объединение определяется собеседованием, главный критерий, проявление интереса к техническим видам деятельности. Производится отслеживание (мониторинг) уровня развития учащихся, зачисленных на обучение.

**Уровень программы – базовый.**

## Условия реализации программы

Особенности группы	Объём программы, часов	Кратность занятий в неделю	Продолжительность, часов	Возраст обучающихся	Наполняемость группы
Дети без ОВЗ	72	1	2*40	6-8	10-12
Дети без ОВЗ	72	1	2*45	8-12	10-12

**Срок освоения программы.** Срок освоения программы – 1 год (36 недель). Объём программы – 72 часа. Группы обучающихся формируются на основе свободного набора, являются профильными, постоянного состава.

В объединении занимаются дети от 6 до 12 лет. Состав учебных групп – постоянный в течение учебного года. Количество обучающихся в группах от 10 до 12 человек. Все занятия носят практический характер. Программой предусмотрено входное, промежуточное и итоговое тестирование для контроля освоенных учащимися предметных умений и навыков.

### Особенности реализации программы

Язык реализации программы русский.

ДООП «АвтоМастер» реализуется на базе МАОУ СОШ № 31 на основании договора о сетевой форме реализации образовательных программ. Расписание занятий объединения формируется с учетом создания наиболее благоприятного режима труда и отдыха обучающихся.

Для организации дистанционного обучения могут использоваться видеоуроки, видеозаписи, аудиозаписи, подготовленные педагогом по темам занятий. Организация общения с детьми и родителями будет осуществляться в группе «ВКонтакте» («АвтоБум» <https://vk.com/club128792029>), а также с помощью приложения-мессенджера Viber.

Форма обучения/ Структурный компонент	Очная	Очная с использованием дистанционных технологий
<b>Объём и сроки</b>	Программа рассчитана на 72 часа	Программа рассчитана на 72 часа
<b>Комплектование групп</b>	Программа реализуется в группах обучающихся 10-12 человек одного возраста. Состав группы постоянный в течение учебного года	Занятия организуются индивидуально в свободном режиме
<b>Режим занятий</b>	Согласно расписанию учебных занятий	Согласно расписанию учебных занятий
<b>Особенности организации образовательного процесса</b>	Образовательный процесс организуется в урочной форме	Образовательный процесс организуется в форме видеоуроков (мастер-классов), которые педагог отправляет обучающимся в группе «ВКонтакте»
<b>Организация физкультминуток, двигательной активности</b>	Во время занятий предусмотрено проведение физкультминуток. Между академическими часами одного занятия проводится перерыв 5-10 минут	Между академическими часами одного занятия родителям нужно организовать для ребёнка перерыв 10 минут, помочь выполнить физминутку, обсудить прошедшее занятие
<b>Характеристика</b>	Обучающиеся без ОВЗ; дети 6-	Обучающиеся без ОВЗ; дети 6-12 лет

<b>контингента</b>	12 лет	
<b>Текущий контроль</b>	Анализ выполненного изделия, викторина, опрос, тестирование. Текущий контроль проводится в соответствии с учебным планом.	Фотоотчёт (анализ фото с выполненным заданием), викторина, опрос, тестирование
<b>Итоговый контроль</b>	Выставка	Фотоотчёт или фотовыставка (анализ фото с выполненным заданием), тестирование
<b>Условия применения формы обучения</b>	Программа реализуется только в очной форме обучения	Дистанционные технологии при реализации программы применяются в исключительных случаях, когда обучающиеся не могут посетить занятия в учебном заведении (карантин, отмена занятий в случае активированных дней и т.д.)

По всем темам программы подобраны варианты заданий и образцы поделок разных уровней сложности, что даёт возможность дифференцирования заданий и позволяет задать каждому ученику тот темп обучения, который обусловлен его индивидуальными особенностями:

#### **Планируемые результаты обучения:**

- Предметные: умение структурировать знания;
- выделение и формулирование учебной цели;
- выделение необходимой информации;

Метапредметные:

Коммуникативные:

- умение выражать свои мысли;
- разрешение конфликтов, постановка вопросов;
- управление поведением партнера: контроль, коррекция;
- планирование сотрудничества с учителем и сверстниками.
- построение высказываний в соответствии с условиями коммуникации.

Регулятивные:

- целеполагание;
- волевая саморегуляция;
- коррекция;
- контроль в форме сличения с эталоном;
- планирование промежуточных целей с учетом результата.

Личностные:

- ценностно-смысловая ориентация учащихся;
- действие смыслообразования;
- нравственно-этическое оценивание.

#### **Краткое содержание программы**

Техническое автомоделирование представляет собой построение моделей, процесс познания действительных объектов, метод изучения технических сооружений, то есть является собой мыслительный и практический вид деятельности. Развивающий характер обучения по программе определяется всей системой занятий. Дети вначале выполняют модели по образцу, шаблонам, что является основой для последующей работы. Постепенно они переходят к изготовлению более сложных моделей и самостоятельной разработке конструкций. При этом вся трудовая деятельность развивает творческие способности детей. Каждая последующая ступень обучения опирается на ранее полученные знания и умения, активизирует познавательные

интересы учащихся с целью их дальнейшего совершенствования.

В ходе занятий техническим творчеством, программа помогает решать воспитательные задачи, а также большое внимание уделяется созданию условий для развития двигательной сферы, пространственных представлений и общего развития детей. В программе отдается предпочтение не только обучающим формам и методам работы, но и стимулирующим стремление воспитанников к самостоятельности.

Методологические условия. Программа обосновывается её соответствием социальному заказу общества и современным тенденциям развития российского образования, а также возможностью расширения политехнического кругозора школьников, созданием для них в процессе деятельности ситуации успеха. Формы подведения итогов реализации программы:

- межгрупповые выставки, участие в городской итоговой выставке технического творчества;

- в целях развития самостоятельного мышления используется изготовление моделей по собственному замыслу, добавление к моделям, изготовленным по образцу деталей, придуманных самими детьми (кузов, прицеп, рубка, груз и т.д.).

Программа предусматривает взаимодействие с родителями учащихся в системе консультирования: 1) методологического (освоение образовательной программы, индивидуального образовательного маршрута обучающегося); 2) психологическое (индивидуальные особенности учащегося и его социализацией). Взаимодействие осуществляется в форме родительских собраний, личных индивидуальных бесед и консультаций по телефону.

Программа способствует не только эстетическому, но и умственному, нравственному развитию обучающихся. Работая с моделями, выполняя различные задания, сравнивая свои успехи с успехами других, ребенок познает истинную радость творчества. Организация выставок, использование детских работ для учебных пособий играют существенную роль в воспитании. Программа позволяет найти своё место в жизни, развить в себе способности творческого самовыражения заняться интересным и полезным делом, а также - это работа над творческими проектами, участие в выставках и конкурсах.



Практика: Изготовление моделей автомобилей

Изготовление модели «Рено» с детализацией и раскрашиванием.  
 Изготовление модели «Жигули» с детализацией и раскрашиванием.  
 Изготовление модели «ВАЗ» с детализацией и раскрашиванием.  
 Изготовление модели «УАЗ» с детализацией и раскрашиванием.  
 Изготовление модели «ЛИАЗ» с детализацией и раскрашиванием.  
 Изготовление модели «РАФ» с детализацией и раскрашиванием.  
 Изготовление модели «Шевроле» с детализацией и раскрашиванием.  
 Изготовление модели «Пожарная» с детализацией и раскрашиванием.  
 Изготовление модели «Скорая» с детализацией и раскрашиванием.  
 Изготовление модели «Полицейская» с детализацией и раскрашиванием.  
 Изготовление модели «ГАЗ» с детализацией и раскрашиванием.  
 Изготовление модели «Форд» с детализацией и раскрашиванием.  
 Изготовление модели «Ниссан» с детализацией и раскрашиванием.  
 Изготовление модели «Пежо» с детализацией и раскрашиванием.  
 Изготовление модели «Москвич» с детализацией и раскрашиванием.  
 Изготовление модели «Мицубиси» с детализацией и раскрашиванием.  
 Изготовление модели «Хонда» с детализацией и раскрашиванием.  
 Изготовление модели «Корвет» с детализацией и раскрашиванием.  
 Изготовление модели «Тойота» с детализацией и раскрашиванием.  
 Изготовление модели «Киа» с детализацией и раскрашиванием.  
 Изготовление модели «Купер» с детализацией и раскрашиванием.  
 Изготовление модели «ЛАЗ» с детализацией и раскрашиванием.  
 Изготовление модели «ЛАЗ» с детализацией и раскрашиванием.  
 Изготовление модели «Фиат» с детализацией и раскрашиванием.  
 Изготовление модели «ВАЗ» с детализацией и раскрашиванием.  
 Изготовление модели «ВАЗ» с детализацией и раскрашиванием.  
 Изготовление модели «ЗАЗ» с детализацией и раскрашиванием.  
 Изготовление модели «ЗАЗ» с детализацией и раскрашиванием.  
 Изготовление модели «ГАЗ» с детализацией и раскрашиванием.  
 Изготовление модели «ГАЗ-69» с детализацией и раскрашиванием.  
 Изготовление модели «ИЖ» с детализацией и раскрашиванием.  
 Промежуточная аттестация. Опрос, анализ выполненного изделия.

4. Итоговое занятие. Подведение итогов работы за год. Беседа на тему «Чему мы научились на занятиях?». Выставка моделей, поделок, изготовленных в течение года. Проведение конкурса «Самые умелые руки». Итоговое тестирование.

### Календарный учебный график программы

Наименование группы/год обучения	Срок учебного года (продолжительность обучения)	Форма обучения/контроля	Кол-во занятий в неделю, продолж. одного занятия (мин.)	Кол-во ак. часов в неделю	Всего ак. часов в год
Группа 1 1 год обучения	с 1 сентября по 31 мая (36 уч. недель)	Очная форма обучения/контроля с использованием дистанционных технологий	1 занятие в неделю по 2 часа (40*2)	2	72



Группа 2 1 год обучения	с 1 сентября по 31 мая (36 уч. недель)	Очная форма обучения/ контроля с использован ием дистанционн ых технологий	1 занятие в неделю по 2 часа (40*2)	2	72
Группа 3 1 год обучения	с 1 сентября по 31 мая (36 уч. недель)	Очная форма обучения/ контроля с использован ием дистанционн ых технологий	1 занятие в неделю по 2 часа (45*2)	2	72

### ФОРМЫ КОНТРОЛЯ

Вводный контроль: выяснение того, что знают и умеют дети.

Текущий контроль: анализ выполненного изделия; при дистанционной форме обучения: беседа с обучающимися и родителями, анализ фото и видео с выполненным заданием, самоконтроль, онлайн консультирование, рецензирование работы обучающегося, взаимопомощь обучающихся в форуме.

Тематический и итоговый контроль: выставки, викторины; при дистанционной форме обучения: самодиагностика, тестирование с автоматической проверкой, с проверкой педагогом, задания с ответом в виде файла, проектная деятельность, соревнование, творческая работа.

#### **Этапы педагогического контроля**

Диагностика стартовых возможностей (начало учебного года)

Промежуточный, тематический контроль (в течение года). Итоговый контроль проводится в конце учебного года (Приложение).

Формы промежуточной аттестации: устные опросы, работа по карточкам, самостоятельная практическая работа, выставки городского, областного уровней, конкурсы-соревнования.

Способы определения результативности:

- мониторинг (вводный этап – сентябрь, первый этап - промежуточный ноябрь-декабрь, второй этап - конечный апрель-май);

- подведение итогов за полугодия по баллам («зарабатываются» в течение года по выполненной работе, ответу на вопрос, победе в соревновании и конкурсе, выставлении работ на выставках). В начале учебного года проводится беседа и анкетирование при помощи которой выявляется исходный уровень подготовки ребёнка, определяются уровень сложности обучения.

### Педагогическая диагностика

Название	Сроки	Задачи	Формы оценки ожидаемого результата
Начальная	сентябрь	- выявить исходный уровень подготовки детей	Тест, беседа.
Текущая	по итогам темы	- выявить степень усвоения детьми учебного материала; - выявление уровня	Наблюдение, викторины, опрос, анализ работ или этапов при его изготовлении. (Приложение 2). <u>При</u>

		развития способностей	<u>дистанционной форме обучения:</u> беседа с обучающимися и родителями, анализ фото и видео с выполненным заданием, самоконтроль, онлайн консультирование, рецензирование работы обучающегося, взаимопомощь обучающихся в форуме.
Итоговая	май	- диагностика усвоения детьми образовательной программы за год; - выявить уровень развития способностей ориентации обучающихся на дальнейшее развитие и обучение	Итоговое тестирование, выставка. <u>При дистанционной форме обучения:</u> самодиагностика, тестирование с автоматической проверкой, с проверкой педагогом, задания с ответом в виде файла, фотовыставка.

### Оценочные материалы:

#### Диагностика стартовых возможностей

##### I. Входной контроль

1. Приходилось ли тебе раньше изготавливать игрушки из бумаги?

2. Чем тебя привлекло наше объединение?

возможность научиться новому виду деятельности;

возможность общения с друзьями;

возможность проверить свои способности;

презентабельные результаты;

другое.

3. Чего ты хочешь добиться в результате занятий в этом году?

применять основные тактические приёмы;

реализовывать большое материальное преимущество;

управлять своими эмоциями в процессе организации и проведении игровой соревновательной деятельности.

Диагностика показателя «Мотивация к занятиям»

Начало учебного года:

Детям:

Что привело тебя к нам?

Чего ты хочешь добиться в результате занятий в этом году?

Родителям:

Что привело Вашего ребенка к нам?

Какие результаты обучения ребенка Вас интересуют?

Конец учебного года

Детям:

Что дали тебе занятия в объединении?

Продолжишь ли ты обучение в следующем учебном году? Почему?

Родителям:

Удовлетворены ли Вы занятиями в объединении?

Стоит ли Вашему ребенку продлить обучение в этом объединении и почему?

#### Диагностическая карта обучающихся

Дата заполнения: \_\_\_\_\_ Наименование объединения: Педагог ДО:

Таблица 1

1. Уровень освоения дополнительной общеобразовательной программы

№	Фамилия, имя ребенка	Сформированность специальных знаний	Сформированность специальных У и Н	Сформированность познавательных процессов	Склонность к исследовательской, научной, проектной д-ти	Общий коэффициент уч-ся
1						
2						
	ИТОГО (средний коэффициент уровня $k = \sum k_{ур} / n$ , где $k_{ур}$ - коэффициент уровня (согласно таблице 1), $n$ - количество учащихся)					Средний коэф. группы в целом

Таблица 2

2. Уровень развития личностных качеств обучающихся

№	Фамилия, имя ребенка	Нравственность, гуманность	Ответственность, самостоятельность, дисциплинированность	Сформированность коммуникативных качеств	Проявление творческих способностей	Общий коэффициент уч-ся
1						
2						
	ИТОГО (средний коэффициент уровня $k = \sum k_{ур} / n$ , где $k_{ур}$ - коэффициент уровня (согласно таблице 1), $n$ - количество учащихся)					Средний коэф. группы в целом

\_\_\_\_\_ / \_\_\_\_\_  
подпись ПДО

расшифровка подписи

№	Показатель	Низкий уровень	Средний уровень	Высокий уровень
---	------------	----------------	-----------------	-----------------

1	Сформированность специальных знаний: -названия материалов, инструментов, их свойства, качества	-Не знают названия материалов, их свойств, качеств; -Не знает названия инструментов и их назначения;	-Знают названия материалов, с которыми работали в течение года, иногда путают свойства, качества;	Знают названия материалов, с которыми работали в течение года, их свойства, качества;
2	Сформированность специальных умений и навыков	Не может работать предлагаемыми инструментами, не знает их назначения;	Испытывает трудности при использовании некоторых инструментов, материалов, отказывается ими работать	Может свободно работать с любыми инструментами, материалами; если не может работать-стремится научиться.
3	Проявление творческих способностей	- Точно копирует образец творческой работы, не задумываясь о возможности что-то изменить. Или не желает ничего менять.	-При выполнении творческой работы пытается внести что-то свое, но боится, не уверен, часто отказывается от внесения изменений	При выполнении творческой работы вносит свои изменения, предлагает использование др. материалов, цвет. гаммы, техники выполнения
4	Сформированность эмпатии и коммуникативных качеств	На занятиях замкнут, на вопросы не отвечает, наблюдает со стороны, или вообще не проявляет интереса ; - Делает все самостоятельно, даже если не справляется-лучше откажется от выполнения работы, чем обратиться за помощью	С трудом идет на контакт, только после 2-3 попыток; -Стесняется просить о помощи, делает это неохотно, только в крайнем случае; - К растениям относится с осторожностью, сначала только наблюдает со стороны.	-Свободно идет на контакт с другими участниками воспитательно-образовательного процесса; -Свободно обращается за помощью к педагогу, сверстнику.

**Промежуточный, тематический контроль  
Тест №1**

**Тест по конструированию**

1. Какими инструментами пользуются для соединения деталей типового металлического конструктора?

- А)  
музыкальные  
Б)  
технические

ими  
В) информационными

2. Для чего служит  
отвёртка? А) для  
склеивания деталей  
Б) для вырезания  
деталей

В) для соединения и разъединения деталей посредством болтов и шурупов

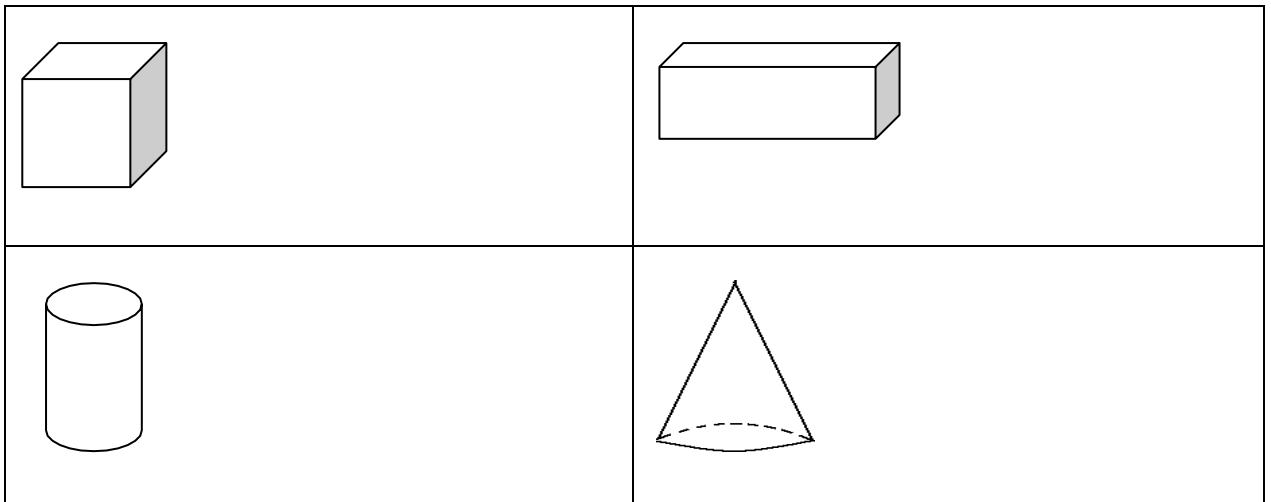
3. Впиши пропущенное слово

..... — крепёжное изделие в виде стержня с наружной резьбой, как правило, с шестигранной головкой под гаечный ключ, образующее соединение при помощи гайки или иного резьбового отверстия.

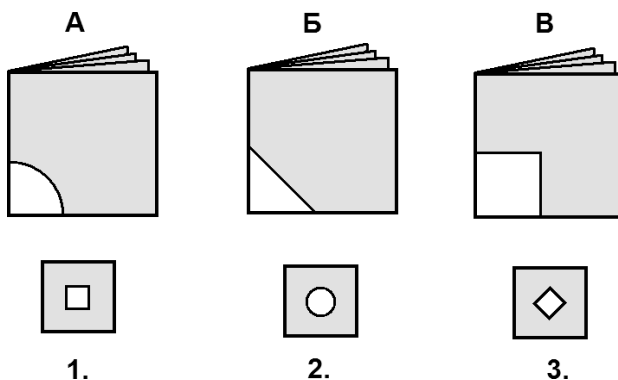
### Тест №3

Для диагностики результатов работы «Моделирование моделей»

1. Подпиши названия геометрических тел.



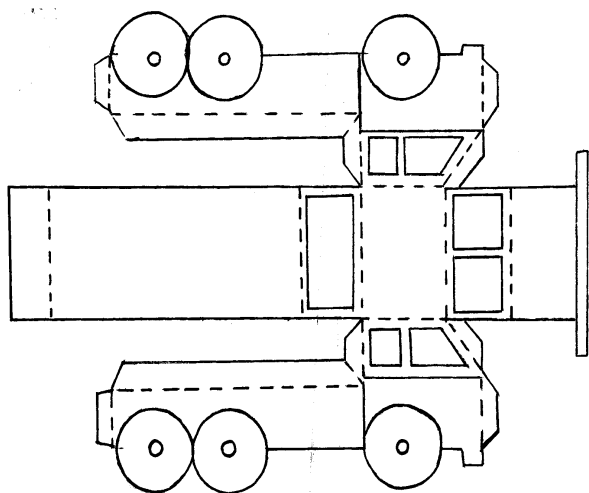
2. Середину сложенного вчетверо листа вырезали. Покажи соответствиестрелками.



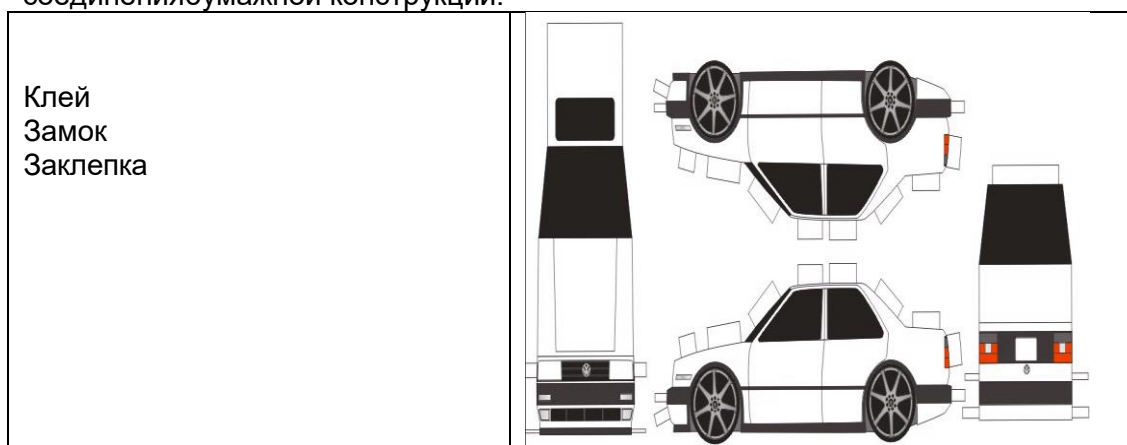
3. Посмотри на чертёж. Обведи красным цветом линии разреза, синим линиисгиба, зеленым обозначь место нанесения клея.

4. Пронумеруй технологическую последовательность выполнения поделки изразвёртки:

	<b>Вырезание</b>
	<b>Проработка сгибов</b>
	<b>Склеивание</b>
	<b>Раскраска</b>



5. Посмотри на развертки поделок. Покажи стрелками способ соединения бумажной конструкции.



6. Вставь пропущенные слова в определение.

Чертеж - это графическое изображение предмета выполненное с помощью \_\_\_\_\_ и \_\_\_\_\_.

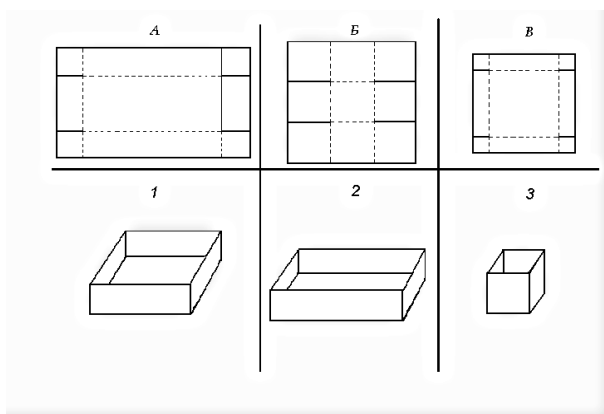
7. Вставь пропущенные слова в определение.

Шаблон – это \_\_\_\_\_ из плотного материала, по контуру которого изготавливаются какие-либо изделия.

8. Допиши слово в определении.

Развертка – это плоская заготовка, из которой получают объёмную форму детали или конструкции путём изгиба, или чертёжной заготовки.

9. Какой коробке соответствует развертка?



10. Какое из утверждений является правильным для проработки сгибов на бумаге?(напротив правильного утверждения поставь знак + )

Сгиб прорабатывается с тыльной стороны		Сгиб прорабатывается с лицевой стороны	
Острой стороной ножниц		Тупой стороной ножниц	
Применение линейки не обязательно.		Применение линейки обязательно.	

### Итоговый контроль Тест

- Выбери верное определение:
  - Конструирование техническое – создание различных изделий определенного назначения с составлением их проектов (графических изображений, технических и экономических расчетов и т.п.), проработкой и сопоставлением возможных различных вариантов конструкций и способов изготовления деталей, изготовлением образцов, исследованием их соответствия техническому заданию и оценкой качества.
  - Конструирование техническое – это процесс наблюдения за природой.
  - Конструирование техническое – это рисование эскиза изделия.
- Выбери верное определение:
  - Техническое моделирование – это рисование модели.
  - Техническое моделирование – это один из видов конструирования, особый вид технического труда, результатом которого является модель технического объекта (машины, механизма, прибора, орудия труда) или технического сооружения (различных зданий, мостов и т.д.). Объектом моделирования может стать и техническая игрушка.
  - Техническое моделирование – это игровая программа.
- Какие инструменты потребуются для моделирования из бумаги и картона?
  - Отвёртка, гаечный ключ, болты и гайки;
  - Карандаш, линейка, ножницы
  - Гитара, фортепиано.
- Из перечисленных предметов выбери названия конструкторов:
  - Робот, кукла
  - Кран, плита
  - Лего, Лего-техник.
- Выбери основные крепёжные инструменты металлического конструктора:
  - Крючки, цепочки, заклёпки;
  - Отвёртка, гаечный ключ, болты и гайки;
  - Нитки, пластилин, клей.

## МЕТОДИЧЕСКИЕ МАТЕРИАЛЫ

Для решения педагогических задач используются разнообразные педагогические принципы и подходы: - создание «ситуации успеха» для каждого обучающегося, заинтересованность в его творческой деятельности; - отсутствие прямого принуждения, терпимость к детским недостаткам; - особый стиль отношений: не запрещать, а направлять, не принуждать, а убеждать, не командовать, а предоставлять свободу выбора; - ставка на самостоятельность и самодеятельность детей; - индивидуальный подход к ребенку; - создание психологически комфортной среды для каждого участника образовательного процесса.

Это позволяет реализовывать учебно-воспитательный процесс в наиболее оптимальных для обучающихся условиях. А также открывает большие возможности для развития детской инициативы, пробуждает положительные эмоции, вдохновляет, активизирует творческие способности обучающихся. Работа с обучающимися строится на взаимоуважении и взаимном сотрудничестве.

Учебный процесс выстраивается по плану развивающего обучения. Обучающийся осваивает знания, умения и навыки согласно своим интересам и способностям, в своем темпе.

Обучение и воспитание базируется на принципах: учета возрастных особенностей, системности, вариативности, дифференцированного подхода.

В зависимости от дидактической цели учебного занятия выделяются вводные и практические занятия, занятия по контролю знаний, умений и навыков и комбинированные занятия. Основной формой являются комбинированные занятия. Занятия сочетаются с другими формами: конкурсы, викторины, игры, спектакли и презентации с использованием изготовленных конструкций и поделок, мастер-классы, открытые занятия и т.п.

В ходе реализации образовательной программы применяются следующие формы организации деятельности обучающихся: групповая, фронтальная, индивидуальная, индивидуально-фронтальная, работа в парах.

Организационно-педагогические условия реализации программы

Методологической основой содержания является единство образовательного пространства и времени последовательной смены состояний развития личности обучающегося, а также его самовыражение, самоопределение и самореализация в активных формах деятельности. Важным при этом является относительно свободный выбор содержания, форм и методов деятельности (самодеятельности) на основе личностно-ориентированного, развивающего образования и принципов деятельностного развития.

Отбор содержания программы подчиняется следующим методам и принципам:

1. Учёт наглядно-образного характера мышления младших школьников. В содержание программы вошли те явления, с которыми дети уже встречались в жизни. Это позволяет решить задачу актуализации их жизненного опыта.
2. Ориентация на потребности ребёнка младшего школьного возраста и его интерес к разным сферам социальной жизни. В связи с этим одной из важных задач программы является развитие ценностных ориентаций ребёнка.
3. Преимственность и перспективность. В процессе изучения программы у младших школьников закладываются предпосылки для развития предпринимательского мышления. Занятия по программе состоят из нескольких частей, объединённых одной темой. Они предполагают обязательное разнообразие различных видов деятельности:



- теоретическая подготовка в форме бесед, викторин, демонстрации наглядных пособий, моделей и т.д.;
- практическая работа;
- экскурсии в объединения образовательного учреждения по текущей теме.

№ п/п	Раздел темы	Обеспечение программы методическими видами продукции	Рекомендации по проведению лабораторных и практических работ	Дидактический и лекционный материал
1	Вводное занятие	Викторина «В мире техники и науки» Инструкция по ТБ обучающихся в кабинете		Образцы готовых поделок.
2	Материалы и инструменты	Филворд «Инструменты»	Работа с инструментом и материалом	Рассказ «Бумага: история возникновения, виды бумаги».
3	Изготовление моделей автомобилей	Презентации: Изготовление модели «Рено» Изготовление модели «УАЗ» Изготовление модели «РАФ» Изготовление модели «Шевроле» Изготовление модели «Пожарная» Изготовление модели «Скорая» Изготовление модели «Полицейская» Изготовление модели «Форд» Изготовление модели «Ниссан»	Работа по шаблону	Образцы готовых поделок. Раздаточный материал: шаблоны, трафареты, схемы. Технологические карты.
4	Итоговое занятие		Выставка работ	Выставочные материалы

### Рабочая программа на 2023-2024 учебный год

**Цель:** создание условий для творческого и личностного развития младших школьников, а также начальное формирование системы технических понятий.

**Задачи:**

- научить приемам и правилам пользования инструментами ручного труда, приемам работы с бумагой, картоном и другими материалами, способам соединения деталей;
- научить изготавливать своими руками простейшие машины;
- обучить продуктивному использованию интернет-технологий;
- формировать навыки организации самостоятельной работы.
- развивать познавательный интерес учащихся, пространственные представления и двигательную сферу учащихся, а также память, внимание, творческое

- мышление, воображение фантазию, сообразительность;
- формировать углубленные знания по истории развития техники, навыки умственных действий (сравнение, сопоставление, составление плана предстоящей работы);
  - стимулировать поиск нестандартных решений, творческое мышление, технические способности.
  - воспитывать культуру труда, нравственные качества, умение детей слушать друг друга и вырабатывать общую позицию в коллективных формах деятельности;
  - прививать навыки свободного общения друг с другом и педагогом;
  - способствовать воспитанию эстетического вкуса.

### Планируемые результаты

#### обучающиеся должны знать:

- основные свойства бумаги и картона;
- правила пользования ножницами и безопасность при работе с ними;
- назначение и правила пользования клеем;
- назначение и правила пользования простыми чертежными инструментами (линейка, карандаш).

#### обучающиеся должны уметь:

- вырезать из бумаги и картона по шаблону плоские детали, склеивать их и собирать из них модели;
- раскрашивать модели;
- изготавливать простейшие объемные детали и собирать из них модели.

Тема	часы	Содержание	Практическая работа	Форма контроля/аттестации	
				Очная	Очная с применением дистанционных технологий
Вводное занятие.	2	Знакомство с программой объединения. Содержание работы. Правила поведения. Показ образцов готовых моделей.	Викторина	Викторина	Викторина
Материалы и инструменты.	4	Сведения из истории бумаги. Виды бумаги и картона, их свойства. Инструменты, применяемые при обработке бумаги и картона.	Знакомство с видами бумаги, названием и основными свойствами (прочностью, отношением к влаге). Определение направления волокон картона. Правила безопасности труда при работе ручным инструментом	Викторина	Викторина

		<p>Назначение инструментов, правила пользования ими, правила хранения. Правила безопасности труда при работе ручным инструментом. Первоначальные графические знания. Знакомство с линиями чертежа. Понятие о шаблонах, трафаретах.</p>	<p>(ножницами, шилом, иглой, карандашом, кисточкой) (1 и 2 уровень). Знакомство с линиями чертежа: линия видимого контура, линия невидимого контура, линия сгиба, осевая или центровая линия. Закрепление, углубление и расширение знаний о чертежных инструментах и принадлежностях. Способы применения шаблонов, трафаретов.</p>		
Изготовление моделей автомобилей.	64	<p>Знакомство с техникой моделирования, его историей, рассказ о технике, основных приемах изготовления, базовых формах</p>	<p>Изготовление модели «Рено» с детализацией и раскрашиванием. Изготовление модели «Жигули» с детализацией и раскрашиванием. Изготовление модели «ВАЗ» с детализацией и раскрашиванием. Изготовление модели «УАЗ» с детализацией и раскрашиванием. Изготовление модели «ЛИАЗ» с детализацией и раскрашиванием. Изготовление модели «ЛуАЗ» с детализацией и раскрашиванием. Изготовление модели «РАФ» с детализацией и раскрашиванием. Изготовление модели «Шевроле» с детализацией и раскрашиванием. Изготовление модели «Пожарная» с детализацией и раскрашиванием. Изготовление модели «Скорая» с детализацией и раскрашиванием. Изготовление модели «Полицейская» с детализацией и раскрашиванием</p>	Опрос, анализ выполненного изделия	Опрос, анализ выполненного изделия

		<p>Изготовление модели «ГАЗ» с детализацией и раскрашиванием.</p> <p>Изготовление модели «Форд» с детализацией и раскрашиванием.</p> <p>Изготовление модели «Ниссан» с детализацией и раскрашиванием.</p> <p>Изготовление модели «Пежо» с детализацией и раскрашиванием.</p> <p>Изготовление модели «Москвич» с детализацией и раскрашиванием.</p> <p>Изготовление модели «Мицубиси» с детализацией и раскрашиванием.</p> <p>Изготовление модели «Хонда» с детализацией и раскрашиванием.</p> <p>Изготовление модели «Корвет» с детализацией и раскрашиванием.</p> <p>Изготовление модели «Тойота» с детализацией и раскрашиванием.</p> <p>Изготовление модели «Киа» с детализацией и раскрашиванием.</p> <p>Изготовление модели «Купер» с детализацией и раскрашиванием.</p> <p>Изготовление модели «ЛАЗ» с детализацией и раскрашиванием.</p> <p>Изготовление модели «ЛАЗ» с детализацией и раскрашиванием.</p> <p>Изготовление модели «Фиат» с детализацией и раскрашиванием.</p> <p>Изготовление модели «ВАЗ» с детализацией и раскрашиванием.</p> <p>Изготовление модели «ВАЗ» с детализацией и раскрашиванием.</p> <p>Изготовление модели «ЗАЗ» с детализацией и раскрашиванием.</p> <p>Изготовление модели «ЗАЗ» с детализацией и раскрашиванием.</p> <p>Изготовление модели</p>		
--	--	---	--	--

			«ГАЗ» с детализацией и раскрашиванием. Изготовление модели «ГАЗ-69» с детализацией и раскрашиванием. Изготовление модели «ИЖ» с детализацией и раскрашиванием.		
Итоговое занятие.	2	Выставка готовых поделок, фотовыставка.		Выставка готовых поделок Итоговое тестирование	Фотовыставка Итоговое тестирование
<b>Итого</b>	<b>72</b>				

### **Материально-техническое обеспечение и требования техники безопасности в процессе реализации программы**

В процессе реализации программы используется оборудование для обучающихся в возрасте от 6-12 лет. Оборудование удовлетворяет основным требованиям техники безопасности и СП 2.4.3648-20 «Санитарно-эпидемиологические требования к организациям воспитания и обучения, отдыха и оздоровления детей и молодежи».

Организационные условия, позволяющие реализовать содержание программы, предполагают наличие:

- учебного кабинета;
- инструментов: ножницы;
- материалов: бумага, картон, клей ПВА;
- принадлежностей для изготовления эскизов изделий: бумага в клетку, карандаши, фломастеры;
- необходимого дидактического и раздаточного материала;
- компьютера (ноутбука);
- выход в Интернет.

Рабочее место обучающегося при освоении программы с использованием дистанционных технологий должно быть организовано дома и соответствовать необходимым нормативам и требованиям, быть оборудовано компьютером, имеющим доступ к сети Интернет, колонками, рабочей поверхностью, необходимыми инструментами.

Общий *инструктаж по технике безопасности* обучающихся проводит ответственный за группу педагог не реже двух раз в год – в сентябре (вводный) и в январе (повторный). Данный инструктаж также проводится для обучающихся, пропустивших инструктаж по уважительной причине, - в день выхода на занятия; для обучающихся, поступивших в течение учебного года, – в первый день их занятий. Этот инструктаж включает в себя: информацию о режиме занятий, правилах поведения обучающихся во время занятий, во время перерывов в помещениях, на территории учреждения, инструктаж по пожарной безопасности, по электробезопасности, правила поведения в случае возникновения чрезвычайной ситуации, по правилам дорожно-транспортной безопасности и т.д.

Кроме этого в процессе реализации программы проводятся *целевые инструктажи* непосредственно перед каждым видом деятельности. Требования техники безопасности в процессе реализации программы приведены в приложении № 1.

## РАБОЧАЯ ПРОГРАММА ВОСПИТАНИЯ

Для усиления воспитательного эффекта, формирования ценностей и развития личностных качеств обучающихся в рамках образовательной программы проводятся мероприятия профилактического, профориентационного, досугового характера, а также соревнования и конкурсы технической направленности.

Воспитательная работа осуществляется в соответствии с Планом работы ОДО МАУ ЦДОДГИ и Программой воспитательной работы на учебный год по следующим направлениям:

- Формирование и развитие творческих способностей обучающихся, выявления и поддержки талантливых детей
- Духовно-нравственное, гражданско-патриотическое воспитание, формирование общей культуры обучающихся, профилактика экстремизма и радикализма
- Социализация, самоопределение и профессиональная ориентация:
- Формирование культуры здорового и безопасного образа жизни, профилактики употребления ПАВ, безнадзорности, правонарушений несовершеннолетних, детского дорожно-транспортного травматизма
- Восстановление социального статуса ребёнка с ограниченными возможностями здоровья (ОВЗ) и включение его в систему общественных отношений
- Формирование и развитие информационной культуры и информационной грамотности

### Календарный план воспитательной работы

Месяц	Мероприятия, организуемые для обучающихся и их родителей	Конкурсные мероприятия, соревнования различного уровня
Сентябрь	- Организационное собрание в объединении. Знакомство детей с Правилами внутреннего распорядка для обучающихся ОДО МАУ ЦДОДГИ. - Родительские собрания по профилактике дорожно-транспортного травматизма, профилактике вирусных инфекций, правонарушений несовершеннолетних. - Выявление детей, оказавшихся в трудной жизненной ситуации. Составление программ индивидуального обучения для проведения занятий на дому с детьми-инвалидами.	Мастер-класс по изготовлению моделей автомобилей.
Октябрь	- Выявление одарённых детей. Проектирование индивидуальных образовательных маршрутов. - Мероприятие, беседы по формированию здорового образа жизни, профилактике вирусных инфекций, курения, алкоголизма и употребления ПАВ	- Онлайн-олимпиада по технологии
Ноябрь	- Мероприятия, посвящённые Международному Дню толерантности.	- Онлайн-олимпиада по технологии
Декабрь	- Новогодние мероприятия. - Родительские собрания по профилактике	- Онлайн-олимпиада по технологии

	пожароопасных ситуаций в новогодние праздники и дорожно-транспортного травматизма в зимний период.	
Январь	- Мастер-классы для детей и родителей	- Онлайн-олимпиада по технологии
Февраль	- Мероприятие «Все профессии нужны, все профессии важны»	- Конкурс открыток. - Онлайн-олимпиада по технологии
Март	- Родительские собрания по профилактике экстремизма и радикализма в молодёжной среде, информационной безопасности.	Мастер-классы
Апрель	- Мастер-классы для детей и родителей.	Мастер-классы
Май	- Беседа «Детский телефон доверия» - Беседа «День отказа от курения» - Родительские собрания по профилактике жестокого обращения с детьми	
Июнь-август	- Летний оздоровительный лагерь дневного пребывания детей ОДО МАУ ЦДОДГИ. - Экскурсии по живому уголку и учебно-опытному участку ОДО МАУ ЦДОДГИ. - Экскурсии по тропе «Туристёнок».	Мастер-классы

### **Кадровое обеспечение**

Программу может реализовать педагог дополнительного образования 1 или высшей квалификационной категории, имеющий высокий уровень знаний и умений по начальному моделированию из бумаги.

### **Информационное обеспечение**

Изготовление моделей автомобилей.

<https://diypedia.club/ru/mashiny-iz-bumagi/>

<https://paper-models.ru/models/category/avtomobili>

[https://only-](https://only-paper.ru/load/grazhdanskaja_tekhnika_iz_bumagi/legkovaja_mashina_iz_bumagi/47)

[paper.ru/load/grazhdanskaja\\_tekhnika\\_iz\\_bumagi/legkovaja\\_mashina\\_iz\\_bumagi/47](https://only-paper.ru/load/grazhdanskaja_tekhnika_iz_bumagi/legkovaja_mashina_iz_bumagi/47)

<https://grizly.club/trafaret/trafaret-iz-bumagi/18695-trafaret-mashiny-dlja-sklejki-iz-bumagi-49-foto.html>

<https://paperone.ru/tag/avtomobil/>

<https://masterclasso.ru/mashinki-iz-bumagi>

<https://e-ipar.ru/podelki/podelki-iz-bumagi/mashini-iz-bumagi>

## СПИСОК ЛИТЕРАТУРЫ

### 1. Нормативно-правовые документы

1. Конституция РФ.
2. Конвенция о правах ребенка, одобренная Генеральной Ассамблеей ООН 20.11 1989г.
3. Федеральный закон Российской Федерации от 29.12.2012 № 273-ФЗ «Об образовании в Российской Федерации»
4. Федеральный закон РФ от 24.07.1998 3124-ФЗ (в редакции от 21.12.2004) «Об основных гарантиях прав ребенка в Российской Федерации»
5. Постановление Главного государственного санитарного врача РФ от 03.04.2003 №27 «О введении в действие санитарно-эпидемиологических правил и нормативов СанПиН 2.4.4.1251-03»
6. Приказ Минобрнауки РФ от 29.08.2013 № 1008 «Об утверждении Порядка организации и осуществления образовательной деятельности по дополнительным общеразвивающим программам»
7. Письмо Департамента молодежной политики, воспитания и социальной поддержки Минобрнауки России от 11.12.2006т№06-1844//Примерные требования к программам дополнительного образования детей.

### 2. Основная литература

1. Агеева И.Д. Веселые загадки-складки загадки-обманки – М.: Творческий Центр, 2004. – 200 с.
2. Воспитательный потенциал программы «Начальное техническое моделирование с применением компьютера» и воспитательная технология «Детская издательская деятельность»: / Милькова Е.Ю.// Дополнительное образование. - М.: Просвещение, 2004.- №12. – с. 20-21
3. Геронимус Т.М. Маленький мастер: рабочая тетрадь по трудовому обучению для учащихся 1-4-х кл. четырехлет. нач.шк. - М.: АСТ-ПРЕСС, 2000. – 96 с.
4. Создание комфортного психологического климата занятий в объединениях детского технического творчества: учебное пособие/ Бородюнец В.И.// Дополнительное образование и воспитание, Технология.– М.: Просвещение, 2008.-№2. - с. 20-21
5. Творческое конструирование как введение в проектную деятельность./ Лукьянов Д.И.// Дополнительное образование, – М.: Просвещение, 2007. -№11. - с. 20-21
6. Проснякова Т.Н. Творческая мастерская. - Самара: Корпорация «Федоров», Издательство «Учебная литература», 2004. – 128 с.
7. Титкова Т.В. Подарки своими руками. - М.: РИПОЛ КЛАССИК, 2001. - 320 с.
8. Хворостов А.С. Искусство деревянной мозаики/ А.С. Хворостов, Д.А. Хворостов. – М.: Культура и традиции, 2005. – 209 с.

Интернет - источники:

<https://kopilkaurokov.ru/nachalniyeKlassi/uroki/urok-tiekhnologhii-po-tiemie-avtomastierskaia-konstruirovaniie-avtomobilia-furghon>

[https://yandex.ru/images/search?text=Спустя%208%20лет%20Бенц%20изготовил%20четыре%20колесный%20автомобиль%2C%20в%20кот\(картинки\)](https://yandex.ru/images/search?text=Спустя%208%20лет%20Бенц%20изготовил%20четыре%20колесный%20автомобиль%2C%20в%20кот(картинки))



**ИНСТРУКЦИИ**  
**по технике безопасности и охране труда**

**ИНСТРУКЦИЯ № 3**  
**по пожарной безопасности**  
**для обучающихся ОДО МАУ ЦДОДГИ**  
**ИОТ – 003 – 19**

*Для детей младшего школьного возраста*

1. Нельзя трогать спички и играть с ними.
2. Опасно играть с игрушками и сушить одежду около печи.
3. Недопустимо без разрешения взрослых включать эл. приборы и газовую плиту.
4. Нельзя разводить костры и играть около них.
5. Если увидел пожар, необходимо сообщить об этом родителям или другим взрослым.

*Для детей среднего и старшего школьного возраста*

1. Следите, чтобы со спичками не играли маленькие дети, убирайте их в недоступные для малышей места.
2. Не нагревайте незнакомые предметы, упаковки из-под порошков и красок, особенно аэрозольные упаковки.
3. Не оставляйте электронагревательные приборы без присмотра. Не позволяйте малышам самостоятельно включать телевизор. Уходя из дома, отключайте электроприборы от сети.
4. Помните, что опасна не только бочка с бензином, но и пустая бочка из-под него или другой легковоспламеняющейся жидкости; зажженная спичка может привести к тяжелым ожогам и травмам.
5. Не разжигайте печь или костер с помощью легковоспламеняющейся жидкости (бензин, солярка).
6. Не оставляйте не затушенных костров.
7. Не поджигайте сами и не позволяйте младшим поджигать тополиный пух и сухую траву.
8. При обнаружении пожара сообщите взрослым и вызовите пожарных.

Инструкцию составил

ответственный за пожарную безопасность \_\_\_\_\_ В.А. Мамонтов

**ИНСТРУКЦИЯ № 10**  
**по правилам поведения и действиям сотрудников ОДО МАУ ЦДОДГИ**  
**при угрозе или осуществлении террористического акта**  
**ИОТ-010-19**

При получении сообщения об угрозе террористического акта в зданиях ОДО МАУ ЦДОДГИ или при обнаружении в помещениях или на территории учреждения предмета, напоминающего взрывное устройство, необходимо:

1. Не подходить к предмету близко.
2. Организовать оповещение о возникшей опасности всех помещений здания.
3. Организовать охрану подозрительного предмета.
4. Не подпускать людей, не позволять им трогать, перемещать, прикасаться к подозрительному предмету.
5. Сообщить в милицию по телефону 02 или в Управление по делам ГО и ЧС (специалисту по делам ГО и ЧС территории), Департамент по социальным вопросам (**при сообщении не используйте мобильные телефоны**).
6. Организовать вывод людей из опасного места.

**Признаки, указывающие на наличие взрывного устройства**

1. Наличие на обнаруженном предмете проводов, веревок, изолянты.
2. Подозрительные звуки, щелчки, тиканье часов, издаваемые предметом.
3. От предмета исходит характерный запах миндаля или другой необычный запах.

**Если произошел взрыв:**

- не поддавайтесь панике;
- выходите, выводите людей с чрезвычайной осторожностью;
- не трогайте повреждённые конструкции и провода;
- для освещения не пользуйтесь открытым огнём;
- при задымлении защитите органы дыхания влажной тканью;
- по возможности помогите пострадавшим;
- окажите первую медицинскую помощь.

**Если Вас завалило обломками стен:**

- дышите глубоко и ровно, стуком и голосом привлекайте внимание людей;
- если вы находитесь глубоко под завалом, перемещайте влево - вправо любой металлический предмет для обнаружения вас металлоискателем;
- если пространство вокруг вас свободно, не зажигайте спички, свечи, берегите кислород;
- если есть возможность, укрепите потолок от обрушения с помощью подручных предметов и дожидайтесь помощи.

Управление по делам ГО и ЧС г. Ишима

**ИНСТРУКЦИЯ № 14**  
**по правилам дорожного движения**  
**ИОТ-014-19**

**1. Правила следования организованных групп детей по улицам и дорогам:**

- 1.1. Дети должны следовать по правой стороне тротуара или пешеходной дорожки.
- 1.2. Если тротуар или пешеходная дорожка отсутствует, разрешается вести детей по левой обочине навстречу движения транспортных средств и только в светлое время суток.
- 1.3. Дети сопровождаются двумя взрослыми. Один взрослый идёт впереди колонны, второй — позади.
- 1.4. Каждый сопровождаемый должен иметь красный флажок.
- 1.5. Переходить улицу и дорогу группами детей разрешается только на перекрестках и в местах перехода. Руководитель группы поднятием флажка предупреждает водителей транспорта о переходе группы детей.
- 1.6. В случае смены сигнала светофора до окончания пересечения детьми проезжей части сопровождающие остаются на ней с детьми до разрешающих сигналов светофора.

**2. Правила, необходимые при переходе улицы:**

- 2.1. Переходить улицу только в установленных местах на перекрестках и пешеходных переходах. Самое главное — обеспечить себе хороший обзор дороги справа и слева, а там где обзор плохой (стоят машины, деревья и прочие помехи), необходимо отойти подальше от преград, мешающих осмотреть дорогу.
- 2.2. Прежде, чем перейти дорогу, надо остановиться, посмотреть в обе стороны и, убедившись в безопасности, переходить дорогу под прямым углом, постоянно контролируя ситуацию. Лучше рассчитать путь так, чтобы перейти дорогу, не останавливаясь на середине, но, если попал в такую ситуацию, то лучше оставаться на середине дороги и не делать шаг ни вперед, ни назад, чтобы водитель решил, как вас объехать.
- 2.3. Переходить дорогу только на зеленый сигнал светофора.
- 2.4. Переходя через пешеходный переход, надо помнить: зебра не дает пешеходу право перебежать дорогу, как вздумается. Надо сначала остановиться, убедиться, что транспорт пропускает тебя, дойти до середины дороги, придерживаясь правой стороны, убедиться, что встречный транспорт остановился, быстро завершить путь.
- 2.5. Переходя дорогу на перекрестке, надо быть предельно внимательным — на зеленый сигнал светофора разрешается поворот транспорта с главной дороги.
- 2.6. Дорожный знак «дети» не дает право пешеходу переходить улицу, где установлен этот знак, он только информирует водителей о возможности появления детей в районе детских учреждений.

**3. Как обойти автобус или другое транспортное средство:**

- 3.1. Подождать пока автобус или другое транспортное средство отъедет на безопасное расстояние или переходить в другом месте, где дорога хорошо просматривается обе стороны.

**4. Часто задаваемые вопросы**

**Как вести себя во дворе?**

- Выходя из подъезда, из школы надо быть внимательным. Играть подальше от дороги, там, где нет машин.

**Где пешеходу запрещено переходить дорогу?**

- В местах с плохим обзором проезжей части: перед мостом, крутым поворотом, в местах, где установлены запрещающие знаки для пешеходов.

**Что пешеходу поможет правильно ориентироваться в сложной обстановке дорожного движения?**

- Светофоры, дорожная разметка и дорожные знаки.

**Что самое опасное на дороге?**

- Стоящая машина - за ней может быть не видна другая, которая едет.

**Что обозначают сигналы светофора для пешехода?**

- Красный «движение запрещено»;
- Желтый «Внимание, движение еще запрещено»;
- Зеленый «движение разрешено, если машины остановились».

**Ребята, не подражайте пешеходам, нарушающим правила дорожного движения!**

Заместитель директора по УВР \_\_\_\_\_ Т.А. Амбарцумова

**ИНСТРУКЦИЯ № 15**  
**по правилам дорожного движения**  
**«Особенности дорожного движения**  
**и поведение детей в зимний период».**  
**ИОТ-015-14**

**I. Вступительное слово:**

Какие опасности подстерегают зимой?

Их много. Но самое главное – это образование колеи и сужение дороги из-за неубранного обычно снега у края проезжей части, а также значительное снижение сцепных качеств колеса с дорогой. Вероятность оказаться в аварии зимой в 3-4 раза выше, чем летом. Снежный накат или гололед – серьезное препятствие для транспорта, повышается вероятность «юза» и, самое главное, непредсказуемо увеличивается тормозной путь.

**II. Основные правила.**

- 2.1. При движении по зимней дороге должна быть умеренная скорость осторожность в выполнении маневров, соблюдение безопасных боковых интервалов с другими транспортными средствами, отказ от резких торможений.
- 2.2. Основное правило для пешеходов в условиях гололеда – осторожность и еще раз осторожность, нельзя спешить при переходе улицы.
- 2.3. Передвижение пешехода в темное время суток запрещается по обочинам дорог, переход в слабо и в неосвещенных участках дороги, т.к. создается опасность наезда на пешехода.
- 2.4. Нельзя пешеходу находиться на бордюре, краю остановочной площади, т.к. нога может соскользнуть на проезжую часть, и можно попасть под колеса движущемуся транспорту.

Заместитель директора по УВР

\_\_\_\_\_ Т.А. Амбарцумова

**ИНСТРУКЦИЯ № 23**  
**по охране труда и технике безопасности при проведении занятий ИЗО,**  
**декоративно-прикладного творчества, гуманитарного цикла**  
**ИОТ-023-19**

**1. Общие требования безопасности**

1. К занятиям в кабинетах декоративно-прикладного творчества, ИЗО, журналистики допускаются обучающиеся с 6-ти лет, прошедшие инструктаж по технике безопасности.
2. При проведении занятий обучающиеся должны соблюдать правила поведения, расписание учебных занятий, установленные режим труда и отдыха, правила внутреннего распорядка ОДО МАУ ЦДОДГИ.
3. При проведении занятий возможно действие на обучающихся следующих опасных факторов:
  - нарушение осанки, искривление позвоночника, развитие близорукости;
  - нарушение остроты зрения при недостаточном освещении в кабинете и нарушении режимов работы;
  - порезы, уколы при неправильном обращении с колющими и режущими предметами.
4. При проведении занятий соблюдать правила пожарной безопасности, знать места расположения первичных средств пожаротушения.
5. При несчастном случае пострадавший или очевидец несчастного случая обязан немедленно сообщить педагогу, который сообщает об этом администрации учреждения.
6. В процессе занятий обучающиеся должны соблюдать правила личной гигиены, содержать в чистоте рабочее место, держать на местах инструменты и материалы.
7. Обучающиеся, допустившие невыполнение или нарушение инструкции по технике безопасности, привлекаются к ответственности, со всеми обучающимися проводится внеплановый инструктаж по технике безопасности.

**2. Требования безопасности перед началом занятий**

1. Включить полностью освещение в кабинете, убедиться в исправной работе светильников. Наименьшая освещённость в кабинете должна быть не менее 300 (при люминесцентных) и не менее 150 (при лампах накаливания).
2. Убедиться в исправности электрооборудования кабинета: светильники должны быть надёжно прикреплены, крышки розеток и выключателей не должны иметь трещин, а также оголённых контактов.
3. Убедиться в правильной расстановке мебели: удаление мест занятий от окон не должно превышать 0,5 метра, ученические столы должны стоять под светильниками.
4. Проверить санитарное состояние кабинета: провести сквозное проветривание, проводить влажную уборку кабинета после каждой смены занятий.
5. Убедиться в том, что температура воздуха в кабинете находится в пределах 20-21 градусов.

**3. Требования безопасности во время занятий**

1. Посадку обучающихся производить за рабочие столы так, чтобы работа не стесняла движение, чтобы обучающиеся не мешали друг другу при работе и сидели на некотором расстоянии друг от друга в зависимости от вида деятельности.
2. Обучающимся со значительным снижением слуха рабочие места отводятся за столами, которые располагаются ближе к столу педагога. Обучающимся с пониженной остротой зрения места отводятся ближе к источнику света (окна, светильники). Обучающимся, склонным к частым простудным заболеваниям, рабочие места отводятся дальше от окон.

3. С целью предупреждения и нарушения зрения и искривления позвоночника через 20-25 минут занятия проводить физкультурные паузы, после каждого академического часа занятий – перемены для отдыха. В кабинете необходимо разместить и систематически использовать офтальмотренажёры.
4. Непрерывная практическая работа при работе с бумагой, картоном, тканью для обучающихся 6-7 лет – не более 5 минут, 8-9 лет – 5-7 минут, 10-11 лет – 10 минут. При работе с деревом, проволокой, бисером – 4-5 минут.
5. Общая длительность практической работы для обучающихся 6-8 лет - 20-25 минут, 9-11 лет – 30-35 минут.
6. С целью обеспечения надлежащей естественной освещённости в кабинете запрещается расставлять цветы на подоконниках!
7. Стёкла окон в кабинете очищать от пыли и грязи, а также производить очистку светильников не реже 2 раз в год.
8. Во избежание падения из окна, а также ранения стеклом запрещается вставать на подоконник.

#### **4. Требования безопасности в аварийных ситуациях.**

1. При плохом самочувствии сообщить педагогу.
2. При получении травмы оказать первую помощь пострадавшему, сообщить об этом администрации учреждения, родителям (законным представителям), в случае необходимости доставить пострадавшего в ближайшее медицинское учреждение.
3. В случае возникновения пожара эвакуировать детей из здания, сообщить об этом администрации учреждения и в пожарную часть, приступить к тушению очага возгорания с помощью первичных средств пожаротушения.

#### **5. Требования безопасности по окончании занятий**

1. Убрать на места инструменты, материалы и приборы. Отключить электроприборы.
2. Проветрить и провести влажную уборку кабинета.
3. Закрывать форточки, выключить свет.

Инструкцию составила ответственная  
по охране труда

\_\_\_\_\_ Т.А. Амбарцумова

Ответственный за противопожарную безопасность \_\_\_\_\_ В.А. Мамонтов

**ИНСТРУКЦИЯ**  
**по охране труда и технике безопасности при работе с ручным инструментом,**  
**ножницами, шилом и другими приспособлениями**  
**ИОТ-024-19**

**1. Общие требования безопасности**

1.1. К ручным инструментам относятся: ручные швейные иглы, иглы для валяния из шерсти, портновские булавки, ножницы, инструменты для изготовления декоративных цветов (бульки, резцы, вырубки), вязальные крючки и спицы, ножницы, шило.

1.2. К работе с ручными инструментами и приспособлениями под руководством педагога допускаются обучающиеся с семи лет, прошедшие инструктаж по технике безопасности и не имеющие противопоказаний по состоянию здоровья.

1.3. Обучающиеся обязаны:

- соблюдать правила внутреннего распорядка;
- соблюдать установленный режим труда и отдыха;
- знать и соблюдать правила личной гигиены,
- содержать в чистоте рабочее место.

1.4. При работе с ручным инструментом возможно воздействие на работающих следующих факторов:

- уколы пальцев рук иглами и булавками при работе без наперстка;
- травмирование рук при неаккуратном обращении с ножницами, шилом и пинцетом;
- травмирование глаз при неаккуратном обращении с инструментами;
- ожоги рук при касании нагретых металлических частей булавок или резцов.

1.5. В кабинете ручного труда должна быть медицинская аптечка с набором медикаментов и перевязочных средств.

1.6. При несчастном случае пострадавший или очевидец несчастного случая обязан немедленно сообщить педагогу, который сообщает об этом администрации учреждения.

1.7. Обучающиеся, допустившие невыполнение или нарушение инструкции по технике безопасности, привлекаются к ответственности, со всеми обучающимися проводится внеплановый инструктаж по технике безопасности.

**2. Требования безопасности перед началом работы**

2.1. Подготовить рабочее место к работе и убрать со стола все лишнее.

2.2. Проверить отсутствие ржавых иголок, булавок, проверить острие шила.

2.3. Бульки и резцы должны быть хорошо отшлифованы, нельзя пользоваться ржавыми инструментами.

2.4. Иглы, крючки, спицы, шило, ножницы, щипцы должны храниться в специальных пеналах.

**3. Требования безопасности во время работы**

3.1. Хранить иголки и булавки в определенном месте (подушечке, специальной коробочке), не оставлять их на столе, не брать иголки и булавки в рот и не вкалывать в одежду.

3.2. Не пользоваться при работе ржавыми иголками и булавками.

3.3. Шить иголками только в наперстке.

3.4. Иглами для валяния работать только на специальной поролоновой подушечке. Категорически запрещается обрабатывать детали на весу!

3.5. Ножницы хранить в определенном месте, класть их сомкнутыми острыми концами от себя, передавать их друг другу ручками вперед, держа за сомкнутые лезвия.

3.6. Не откусывать нитки зубами, а отрезать их ножницами, а при работе с проволокой, нарезать ее на куски заранее с помощью кусачек или специальных ножниц.



3.7. Колотить шилом нужно аккуратно, следя за своими движениями и положением рук. Деталь, которую вы прокалываете, должна лежать на специальной доске или мешочке с песком.

3.8. Инструменты для изготовления цветов (бульки) и приспособления (резцы, вырубки) должны быть изготовлены из прочного стального материала и иметь удобные деревянные ручки.

3.9. Нагревать бульки нужно на электроплитке с закрытой спиралью, укладывая их на специальной подставке, закрепляя в прорези.

3.10. Во время работы горячим инструментом нельзя отвлекаться. Бульку брать аккуратно, только за деревянную ручку.

3.11. Строго следить за степенью нагрева инструмента. Не оставлять греющийся инструмент без присмотра.

3.12. Горячими инструментами нельзя размахивать, опускать на поверхность стола, держать только на весу или размещать на подставке.

3.13. Нельзя передавать горячий инструмент друг другу. Первый учащийся укладывает его на подставку, другой берет с подставки за деревянную ручку.

3.14. Категорически запрещается размахивать инструментами во избежание травмирования себя и окружающих людей!

#### **4. Требования безопасности в аварийных ситуациях**

4.1. Погнутые инструменты (иглы, шило, пинцет, ножницы) не пригодны для работы, их заменяют на новые.

4.2. В случае поломки швейной иглы или булавки, обломки их нельзя бросать на пол, а нужно тщательно завернуть в бумагу и убрать в урну или отдать педагогу.

4.3. При получении травмы (порез, укол или ожог пальцев рук) оказать первую помощь пострадавшему, при необходимости отправить его в ближайшее лечебное учреждение и сообщить об этом администрации учреждения.

#### **5. Требования безопасности по окончании работы**

5.1. После окончания работ иглы, булавки, ножницы и приспособления убрать в специальные коробочки и пеналы.

5.2. Горячие бульки снять с поверхности плитки, разместить на подставке, хорошо охладить и сложить в коробку для хранения.

5.3. Привести в порядок свое рабочее место.

Инструкцию составила ответственная  
по охране труда

\_\_\_\_\_ Т.А. Амбарцумова

Ответственный за противопожарную безопасность \_\_\_\_\_ В.А. Мамонтов